

Российская Федерация
Администрация Уриковского муниципального образования – Администрация сельского поселения

ПРОЕКТ

Благоустройство общественной территории спортивной площадки: Иркутская область, Иркутский район, п. Малая
Топка, ул. Ключевая, 47 "В"

2019-002

Глава администрации:
А.Е. Побережный

2019 год



— границы благоустройства

1. ХАРАКТЕРИСТИКА ЗЕМЕЛЬНОГО УЧАСТКА

Проект: "Благоустройство общественной территории спортивной площадки по адресу: Иркутская область, Иркутский район, п. Малая Топка, ул. Ключевая, 47 "В" выполнен на основании:
 - задания на проектирование, утвержденное заказчиком.
 В качестве исходных данных, для разработки архитектурных решений проекта, использованы следующие материалы:
 1. Земельный участок расположен по адресу: Иркутская область, Иркутский район, п. Малая Топка, ул. Ключевая, 47 "В". Общая площадь составляет 800 м2.
 2. Планировочные и конструктивные решения выполнены в соответствии с требованиями следующих нормативных документов:
 - СП 42.13330.2011"СНиП 2.07.01-89* Градостроительство. Планировка и застройка городских и сельских поселений и иных объектов"
 - Технического регламента о требованиях пожарной безопасности.
 Проект выполнен на топографическом материале М 1:500, представленным заказчиком.
 Система координат, принятая на объекте - местная

2. ОБОСНОВАНИЕ ПЛАНИРОВОЧНОЙ ОРГАНИЗАЦИИ ЗЕМЕЛЬНОГО УЧАСТКА

Схема планировочной организации земельного участка проектируемой площадки равна в соответствии с архитектурной, строительной и другими частями проекта, с учетом требований пожарной, экологической, санитарно-гигиенической безопасности и другими действующими нормативными документами.

3. ТЕХНИКО-ЭКОНОМИЧЕСКИЕ ПОКАЗАТЕЛИ ТЕРРИТОРИИ:

№	Показатели	м2
1	Площадь участка	800
2	Площадь площадки под хоккейный корт	392
3	Площадь дорожного покрытия	180

На площадке имеется резиновое покрытие, которое изношено и требует демонтажа. Далее на демонтируемом участке устанавливаем хоккейный корт. Хоккейная коробка 26*12 м. Стеклопластик монолитные борта. высота борта 1220 м. Длина борта 2000 мм. Рама: Профильная труба 50*25 мм. Защитное сетчатое ограждение за воротами хоккейной коробки. Высота ограждения 1500 мм.
 Основание хоккейного корта подсыпать слоем ПГС - 10 см.

						2019-002		
						Благоустройство общественной территории спортивной площадки по адресу: Иркутская область, Иркутский район, п. Малая Топка, ул. Ключевая, 47 "В"		
Изм.	Кол.	Лист.	№ док.	Подпись	Дата			
Разраб.		Лис И.А.					Стадия	Лист
Пров.		Мареев П.К.						6
Т.контр.								
Н.контр.						Содержание проекта		
Утв.								

Схема освещения



Условные обозначения	
	Опора освещения прямооточная круглая со светильником
	Опора освещения торшерного типа со светильником
	Линия освещения выполненная СИПом по опорам
	Совмещенная подвеска ВЛ-0,4 В и ВЛ-0,22 кВ уличного освещения (проект.)
	Линия освещения выполненная кабелем в земле
	Линия освещения выполненная кабелем в трубе
	Существующая ж/б опора
№14	Номер опоры

					2018-005			
					Благоустройство общественной территории спортивной площадки по адресу: Иркутская область, Иркутский район, п. Малая Топка, ул. Ключевая, 47 "В"			
	Лист.	№ док.	Подпись	Дата		Стадия	Лист	Листов
	Лис И.А.						4	5
	Маравев П.К.							
					Содержание проекта			

Опора освещения с подземной частью

ОТЗф-7.0-2.0

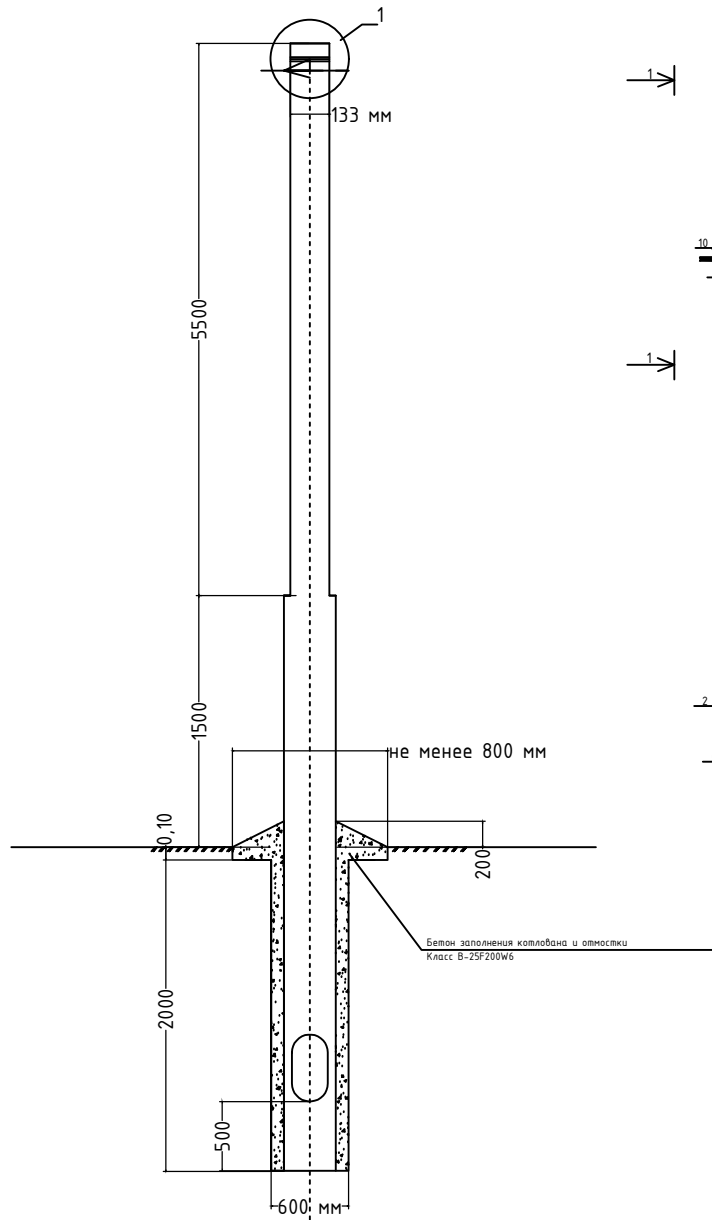
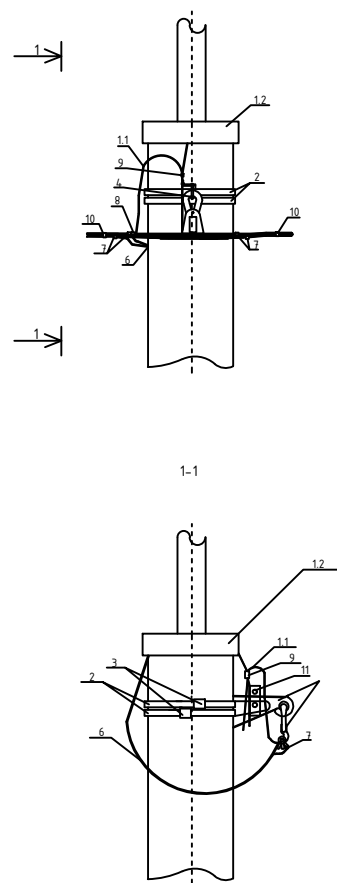
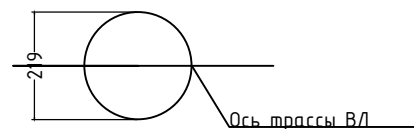
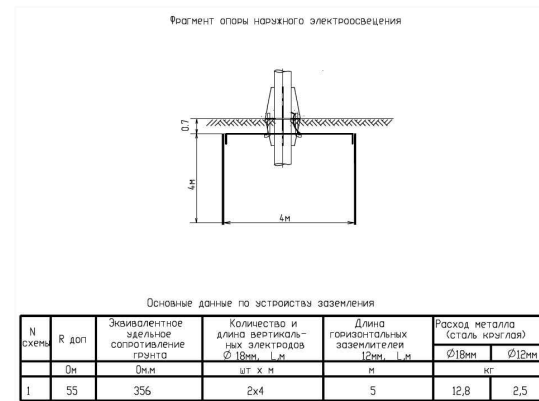


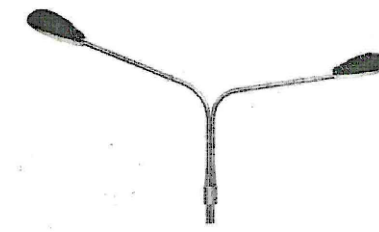
Схема установки стойки



Устройство заземления



Кронштейн двухрожковый K1-1,8-1,8-15-180-Тр.45



180°

Кронштейн однорожковый K1-1,8-1,8-15-Тр.45



Спецификация оборудования, изделий и материалов

№ п/п	Наименование	Тип, марка/ вес (кг)	Единица измерения	Количество
1	Опора ОТЗф-7.0-2.0	ОТЗф-7.0-2.0	шт.	3
2	Ответвительный зажим (N640) для ЗПМ (KZR-1, KZR-2) 16-120/16-35	N640	шт.	3
3	Специальный гибкий заземляющий проводник ЗПМ (KZR-1, KZR-2) 16-95	ЗПМ (KZR-1, KZR-2) 16-95	шт.	3
4	Фундамент опоры ОТЗф-7.0-2.0	ОТЗф-7.0-2.0	шт.	3
5	Светодиодные светильники "L-street 60 Turbo 60"	"L-street 60 Turbo 60"	шт.	5
6	Кронштейн двухрожковый K2-1,8-1,8-15-180 Тр.48	K2-1,8-1,8-15-180 Тр.48	шт.	2
7	Кронштейн однорожковый K1-1,8-1,8-15-Тр.48	K1-1,8-1,8-15-Тр.48	шт.	1
8	Вводной щиток ТВ-1 с 1 предохранителем 6А	ТВ-1	шт.	1
9	Вводной щиток ТВ-2 с 2 предохранителем 6А	ТВ-2	шт.	2
10	Бугель для ленты (NB 20)	NB 20	шт.	8
11	Зажим анкерный (PAG 216/35)	PAG 216/35	шт.	4
12	Кронштейн анкерный (CS 1500)	CS 1500	шт.	4
13	Ограничитель перенапряжения (в комплекте с зажимом P-645)		шт.	1
14	Ответвительный зажим для подкл. к линии (P645) (6-150 мм2/6-35 мм2)	P645	шт.	2
15	Ответвительный зажим для подкл. светильников P4 (6-95 мм2/1,5-10 мм2)	P4	шт.	15
16	Стяжной хомут (E778)	E778	шт.	8
17	Лента крепления F207	F207	шт.	8
18	Зажим для присоединения KZR-1	KZR-1	шт.	2
19	Зажим плашечный ПС-1-1	ПС-1-1	шт.	3
20	Провод изолированный КГ-ХЛ 3*2,5 ГОСТ 7399-80	КГ-ХЛ 3*2,5 ГОСТ 7399-80	м	22,5
21	СИП-4 2*25 мм2	2*25 мм2	м	58,3
22	Зажим для присоединения KZR-2	KZR-2	м	1
23	Колпачок изолирующий	CE 6-35/4 гр.	шт.	2
24	Комплект промежуточной подвески (СИП) ES 1500E	0,6 кг	шт.	1

Спецификация кронштейнов

№	Название	Технические характеристики
1	Кронштейн однорожковый K1-1,8-1,8-15-Тр.48	Консольный, 1 рожок, h=1,8 м, Вылет - 1,8 м, Угол наклона рожка к горизонту 15; d трубы - 48
2	Кронштейн двухрожковый K1-1,8-1,8-15-90-Тр.48	Консольный, 2 рожка, h=1,8 м, Вылет - 1,8 м, Угол наклона рожка к горизонту 15; положение рожков относительно друг друга угол разворот - 90; d трубы - 48
3	Кронштейн двухрожковый K1-1,8-1,8-15-180-Тр.48	Консольный, 2 рожка, h=1,8 м, Вылет - 1,8 м, Угол наклона рожка к горизонту 15; положение рожков относительно друг друга угол разворот - 90; d трубы - 48

2018-005

Благоустройство общественной территории спортивной площадки по адресу: Иркутская область, Иркутский район, п. Малая Топка, ул. Ключевая, 47 "В"

Лист. № док. Подпись Дата

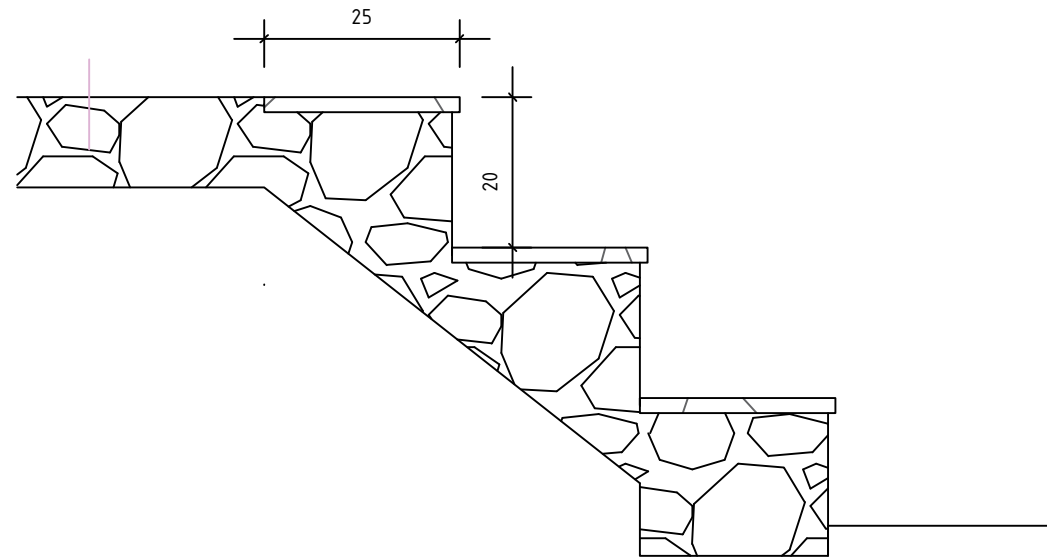
Лис И.А.
Мараев П.К.

Стадия Лист Листов

5 5

Содержание проекта

Устройство лестниц



Устройство лестницы

Угол подъема:

Оптимальным в отношении занимаемого пространства и безопасным считается сектор в пределах 25-37 градусов.

Размеры ступеней: Высота 20 - см, глубина - 25 см. Размеры ступеней должны быть одинаковыми. Ширина лестницы - 1м.

Для изготовления опалубки используется фанера толщиной 2 см (дно и боковины), брус сечением 5*5 см (ступени и усиление боковин). Дно опалубки подпирается стойками (брус 10*10 см) с шагом ступеней будущей конструкции. Форма скрепляется длинными саморезами, металлическими уголками и укрепляется брусками снаружи оборотки. Элементы опалубки-очертания марша точно вырезается и плотно подгоняется, чтобы исключить вытекание раствора, если необходимо - дополнительно герметизируют. Внутри укладывается полиэтиленовая пленка или смазка для обеспечения бетону гладкой поверхности.

Установка арматуры

На дно формы укладываются арматурные прутки вдоль и поперек лестницы. Создается объемная 2-3х слойная структура, которую приподнимают над дном на 2-3 см. Объемность формируется вязкой проволокой (сваркой). Используется арматура из горячекатанной стали с периодическим профилем, к примеру, А400 с диаметром 10-14 мм. Если конструкция будет примыкать к стене, то арматурный каркас объединяется с забитой в стену арматурой (глубина 20 см, шаг 150-200 мм).

Заливка бетона

Используется бетон класса от В25 и выше. Изготовление его лучше осуществлять в смесителе. Готовый раствор (с добавками) следует залить в форму за один раз порциями, начиная с нижней ступени. Смесь утрамбовывается и после укладки раствора (на 20-30 мм) следует снова произвести заливку верхнего среза опалубки.

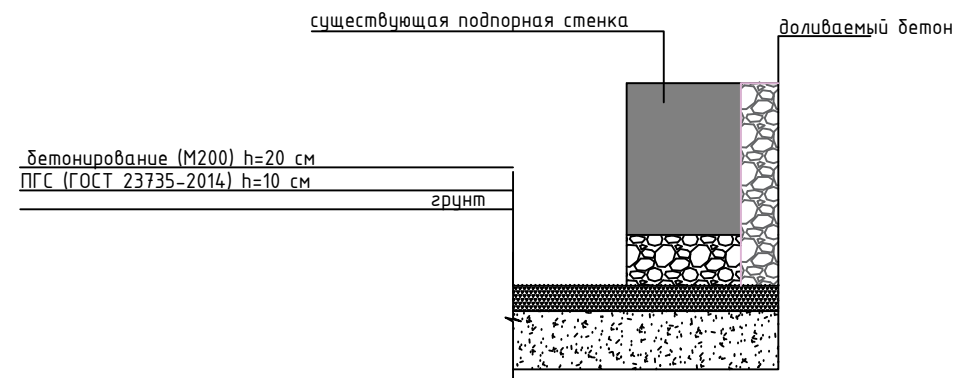
Трамбовку повторить и тщательно разровнять поверхность. Затем смесь накрыть пленкой для обеспечения равномерного застывания и набора прочности. Поверхность регулярно несколько раз в сутки увлажняется на протяжении 7-10 дней.

Снятие опалубки

Форма распаковывается ориентировочно через 5-7 суток после заливки. Аккуратно снимаются брусочки со ступеней и отбортовка. Ступени выравниваются, шлифуются. Дно опалубки по технологии демонтируется спустя 3-4 недели (прочность 70-90%), так как камню требуется время для набора лестницей прочности соответствующей марке бетона.

Расход материалов					
	Арматура			Бетон	
Л-1	d12	A-1	0,09 тн	B15	0,1523 м3
Л-2	d12	A-1	0,09 тн	B15	0,1523 м3

Стенка подпорная



Подпорную стенку необходимо отремонтировать. Необходимо подлить стенку бетоном М200, площадью 15,6. Объем бетона 3,9 м3.

						2019-002			
						Благоустройство общественной территории спортивной площадки по адресу: Иркутская область, Иркутский район, п. Малая Топка, ул. Ключевая, 47 "В"			
		Лист.	№ док.	Подпись	Дата		Стация	Лист	Листов
		Лис И.А.						6	6
		Мараев П.К.							
						Лестницы, подпорная стенка			